



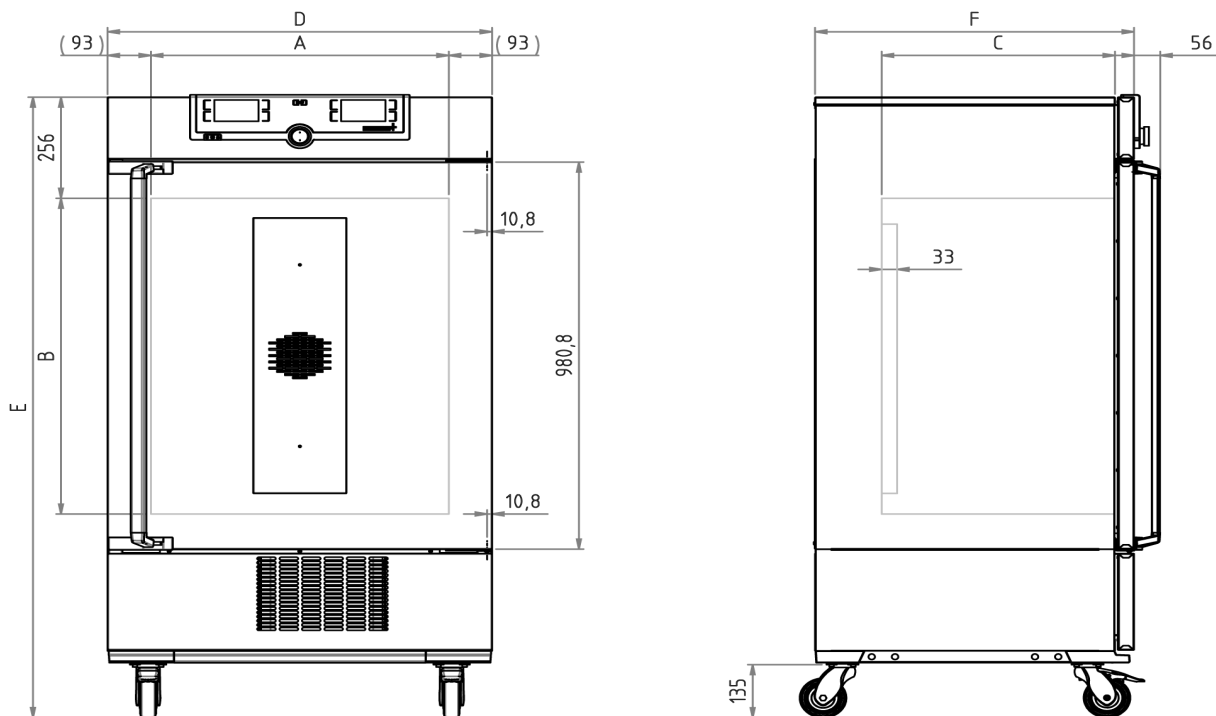
Incubador refrigerado con compresor

ICP260eco

Ideal para la operación en rampa con rápidos cambios de temperatura durante la incubación, cría o almacenamiento.



Encuentre con ayuda de nuestra selección de modelo el incubador refrigerado con compresor adecuado a sus necesidades, así como croquis acotados de los modelos e información técnica detallada disponible para su descarga. Para pequeños volúmenes así como para trabajos que se realizan principalmente con temperaturas cercanas a la temperatura ambiente, se recomienda el incubador refrigerado con tecnología Peltier de Memmert. Estamos seguros de que la flexibilidad y el equipamiento técnico de nuestros equipos cumplen todos los deseos. ¡Desafíenos!



Temperatura

Rango de temperatura trabajo	de -12 °C a +60 °C (rendimiento óptimo de las unidades de refrigeración con una temperatura ambiente de +16 °C a +32 °C; no es apto para almacenar objetos a temperaturas bajo cero permanentemente. En modo de funcionamiento continuo, puede formarse hielo en la puerta de cristal)
Resolución del indicador valores nominales de la temperatura y valores reales	0,1 °C
Temperatura	2 sondas de temperatura Pt100 (clase DIN A) con sistema de medición de 4 hilos con sistema de control recíproco y traspaso de funciones en caso de valores de temperatura exactamente iguales

Técnica de regulación

Control COCKPIT	TwinDISPLAY. Controlador de microprocesador PID digital multifuncional adaptativo con 2 pantallas de gráfico a color de alta resolución
Ajuste de idioma	Alemán/Inglés/Francés/Español/Polaco/Checo/Húngaro
Temporizador	Reloj de cuenta atrás digital con indicación del valor nominal de tiempo, ajustable desde 1 minuto hasta 99 días
Función Setpoint WAIT	El tiempo empieza a contar una vez alcanzada la temperatura nominal
Calibración	tres valores de temperatura a elegir
Parámetros ajustables	Temperatura (Celsius o Fahrenheit), velocidad del motor de aire de circulación, tiempo de funcionamiento del programa, zona horaria, hora de verano/invierno

Comunicación

Protocolización de datos	Los datos del desarrollo del programa se guardan en caso de que se interrumpa el suministro eléctrico
Programación	Programación, administración y transmisión de programas a través del puerto Ethernet o el puerto USB mediante el software AtmoCONTROL

Seguridad

Vigilancia de la temperatura	Limitador mecánico de temperatura (TB), clase de protección 1 (DIN 12880), para interrupción del calentamiento aprox. a 10 °C por encima de la temperatura máxima del equipo
Vigilancia de la temperatura	Sistema de vigilancia de la temperatura (TWW), clase de protección 3.3 o limitador de temperatura (TWB), clase de protección 2, se puede seleccionar en la pantalla
AutoSAFETY	Protección adicional integrada de temperatura excesiva o insuficiente (ASF) que sigue automáticamente el valor nominal en función del intervalo configurado, alarma en caso de exceso de temperatura o temperatura insuficiente, interrupción del calentamiento en caso de exceso de temperatura e interrupción de la refrigeración en caso de temperatura insuficiente
Sistema de autodiagnóstico	para detección de fallos
Alarma	óptica y acústica

Concepto de calentamiento

Sistema refrigeración	Compresor de refrigeración con refrigerante inocuo para el clima CO2 (R744), GWP1
Camisa de aire	Sistema de regulación de la temperatura mediante camisa de aire para una regulación suave periférica
Concepto de calentamiento	Sin secado de la carga por evaporación gracias a la separación de las camisas térmicas del interior
Descongelación	Descongelación automática de alto rendimiento

Equipamiento básico

Puerta	Puerta de acero inoxidable completamente aislada con dos puntos de cierre (cerradura de la puerta con compresión)
Inserciones	2 rejilla(s) de acero inoxidable, electropulida(s)
Certificado de calibración de fábrica	a +10 °C y +37 °C
Puerta	Puerta interior de cristal

Interior de acero inoxidable

Volumen	256 l
Medidas	$An_{(A)} \times Al_{(B)} \times F_{(C)}$: 640 x 800 x 500 mm
N° máx. de inserciones	9
Máx. carga de la cámara del equipo:	200 kg
Carga máx. por inserción	20 kg

Carcasa de acero estructural

Instalación	Ruedas para desplazamientos con posibilidad de bloqueo
Medidas	$An_{(D)} \times Al_{(E)} \times F_{(F)}$: 824 x 1552 x 684 mm
Carcasa	Pared trasera con chapa de acero galvanizada

Datos eléctricos

Voltaje consumo eléctrico	230 V, 50/60 Hz aprox. 1200 W
Voltaje consumo eléctrico	115 V, 50/60 Hz aprox. 1200 W

Condiciones ambientales

Instalación	La separación entre la pared y la parte posterior del equipo deberá ser como mínimo de 15 cm. La distancia hasta el techo debe ser como mínimo de 20 cm y la distancia de los laterales a la pared o al equipo contiguo de al menos 5 cm.
Temperatura ambiente	De 15 °C a 28 °C (hasta 34 °C con rango de temperaturalimitado)
Humedad del aire (rh)	Máx. 70%, sin condensación
Altura de instalación	Máx. 2000 m sobre el nivel del mar
Categoría de sobretensión	II
Grado de contaminación	2

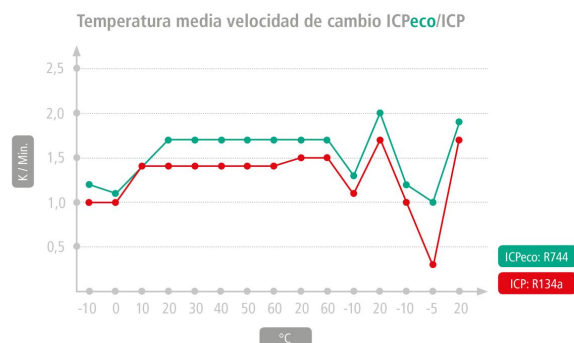
Datos de embalaje/envío

Información de transporte	¡Los equipos deben transportarse en posición vertical!
Número estadístico de mercancía	8419 8998
País de origen	República Federal de Alemania
N.º Reg. WEEE	DE 66812464
Medidas aprox. incl. cartón	An x Al x F 930 x 1760 x 930 cm
Peso neto	aprox. 162 kg
Peso bruto cartón	aprox. 219 kg

El refrigerante CO₂ inocuo para el clima

garantiza una mejor capacidad de refrigeración

Un ICP^{eco} no solo es ecológico sino que además prácticamente no necesita mantenimiento y cuenta con una potencia extraordinaria. En comparación con los equipos con refrigerante R134a, destaca por sus velocidades de cambio de temperatura más rápidas durante la refrigeración. El refrigerante con la denominación abreviada R744 que se utiliza en los equipos ICH^{eco} e ICP^{eco} de Memmert y con la fórmula molecular química CO₂ sea prácticamente inocuo para el clima. Además, el R744 no contiene cloro, ni es inflamable ni tóxico, no reduce el ozono en la atmósfera y no necesita ser desechado ni reciclado. Los incubadores refrigerados ICP de Memmert con refrigerante R134a estarán disponibles en paralelo durante un período de transición.



Las unidades estándar están aprobadas en materia de seguridad y llevan las marcas certificadoras

