



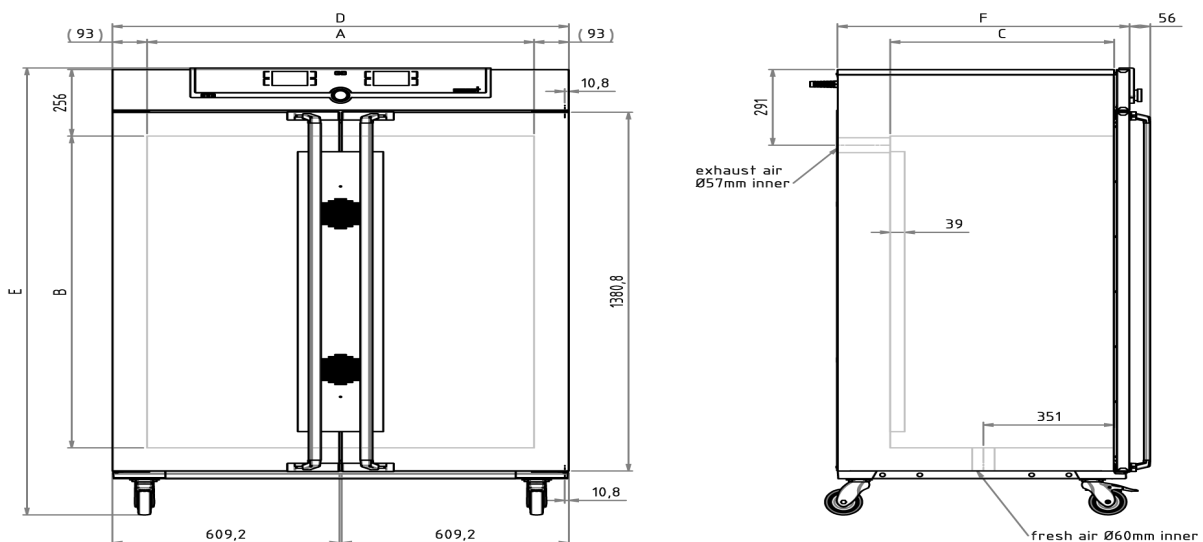
Incubador IN750plus

El incubador I encaja a la perfección en el ámbito de la investigación, la medicina y la farmacia, así como en las disciplinas de análisis y química de los alimentos.



El sistema de calentamiento de este incubador está ajustado de forma óptima tanto para un sistema de convección natural como para un sistema de circulación de aire forzada. Por este motivo, el ventilador se puede desconectar por completo con el fin de calentar cargas muy valiosas con especial cuidado en los sectores farmacéutico, médico, de la investigación y la química de los alimentos.

En esta página encontrará toda la información técnica relevante sobre nuestro incubador. Si desea obtener más información, el departamento de ventas está a su entera disposición. En caso de necesitar una solución personalizada, envíe un correo electrónico a nuestros técnicos expertos a myAtmoSAFE@memmert.com.



Temperatura

Rango de temperatura de trabajo en °C Al menos 5 por encima de la temperatura ambiente hasta +80

Resolución del indicador valores nominales de la temperatura y valores reales 0,1 °C

Temperatura 2 sondas de temperatura Pt100 (clase DIN A) con sistema de medición de 4 hilos con sistema de control recíproco y traspaso de funciones en caso de valores de temperatura exactamente iguales

Técnica de regulación

Control COCKPIT TwinDISPLAY. Controlador de microprocesador PID digital multifuncional adaptativo con 2 pantallas de gráfico a color de alta resolución

Ajuste de idioma Alemán/Inglés/Francés/Español/Polaco/Checo/Húngaro

Temporizador Reloj de cuenta atrás digital con indicación del valor nominal de tiempo, ajustable desde 1 minuto hasta 99 días

Función HeatBALANCE Ajuste de la distribución de la potencia calorífica entre los grupos de radiadores superiores e inferiores de -50 % a +50%

Función SetpointWAIT El tiempo empieza a contar una vez alcanzada la temperatura nominal

Calibración tres valores de temperatura a elegir

Parámetros ajustables Temperatura (Celsius o Fahrenheit), posición de la trampilla de extracción de aire, tiempo de funcionamiento del programa, zona horaria, hora de verano/invierno

Esterilización Programa fijo de esterilización (4h/160 °C) para la esterilización del interior, no sirve para esterilizar la carga

Ventilación

Ventilación Ventilación natural

Suministro de aire limpio regulable electrónicamente, ajustable en incrementos del 10 %, adaptado por segmentos

Extracción de aire Tubo de extracción con válvula de estrangulación, regulable electrónicamente

Comunicación

Protocolización de datos Los datos del desarrollo del programa se guardan en caso de que se interrumpa el suministro eléctrico

Programación Programación, administración y transmisión de programas a través del puerto Ethernet o el puerto USB mediante el software AtmoCONTROL

Seguridad

| | |
|-------------------------------------|--|
| Vigilancia de la temperatura | Limitador mecánico de temperatura (TB), clase de protección 1 (DIN 12880), para interrupción del calentamiento aprox. a 20 °C por encima de la temperatura máxima del equipo |
| Vigilancia de la temperatura | Sistema de vigilancia de la temperatura (TWW), clase de protección 3.1 o limitador de temperatura (TWB), clase de protección 2, se puede seleccionar en la pantalla |
| AutoSAFETY | Vigilancia adicional integrada de temperatura excesiva o insuficiente (ASF) que sigue automáticamente el valor nominal en función del intervalo configurado, alarma en caso de exceso de temperatura o temperatura insuficiente, interrupción del calentamiento en caso de exceso de temperatura |
| Sistema de autodiagnóstico | para detección de fallos |
| Alarma | óptica y acústica |

Equipamiento básico

| | |
|-----------------------|---|
| Inserciones | 2 rejilla(s) de acero inoxidable, electropulida(s) |
| Envío estándar | incluye certificado de calibración de fábrica a +37 °C |
| Puerta | puerta interior de cristal |
| Puerta | Puertas de acero inoxidable completamente aisladas con dos puntos de cierre (cerradura de la puerta con compresión) |

Interior de acero inoxidable

| | |
|--|---|
| Interior | Mantenimiento sencillo gracias a las aletas de embutición profunda, calefacción periférica de los 4 lados integrada |
| Volumen | 749 l |
| Medidas | $A_{(A)} \times A_{(B)} \times F_{(C)}$: 1040 x 1200 x 600 mm |
| N° máx. de inserciones | 14 |
| Máx. carga de la cámara del equipo: | 300 kg |
| Carga máx. por inserción | 30 kg |

Carcasa de acero estructural

| | |
|--------------------|--|
| Instalación | Ruedas para desplazamientos con posibilidad de bloqueo |
| Medidas | $A_{(D)} \times A_{(E)} \times F_{(F)}$: 1224 x 1726 x 784 mm |
| Carcasa | Pared trasera con chapa de acero galvanizada |

Datos eléctricos

| | |
|----------------------------------|----------------------------------|
| Voltaje consumo eléctrico | 230 V, 50/60 Hz aprox. 2000 W |
| Voltaje consumo eléctrico | 115 V, 50/60 Hz aprox. 1800 W |

Condiciones ambientales

| | |
|----------------------------------|---|
| Instalación | La separación entre la pared y la parte posterior del equipo deberá ser como mínimo de 15 cm. La distancia hasta el techo debe ser como mínimo de 20 cm y la distancia de los laterales a la pared o al equipo contiguo de al menos 5 cm. |
| Altura de instalación | Máx. 2000 m sobre el nivel del mar |
| Temperatura ambiente | +5 °C a +40 °C |
| Humedad del aire (rh) | Máx. 80%, sin condensación |
| Categoría de sobretensión | II |
| Grado de contaminación | 2 |

Datos de embalaje/envío

| | |
|--|--|
| Información de transporte | ¡Los equipos deben transportarse en posición vertical! |
| Número estadístico de mercancía | 8419 8998 |
| País de origen | República Federal de Alemania |
| N.º Reg. WEEE | DE 66812464 |
| Medidas aprox. incl. cartón | An x Al x F 1330 x 1910 x 1050 cm |
| Peso neto | aprox. 217 kg |
| Peso bruto cartón | aprox. 288 kg |

Las unidades estándar están aprobadas en materia de seguridad y llevan las marcas certificadoras

