



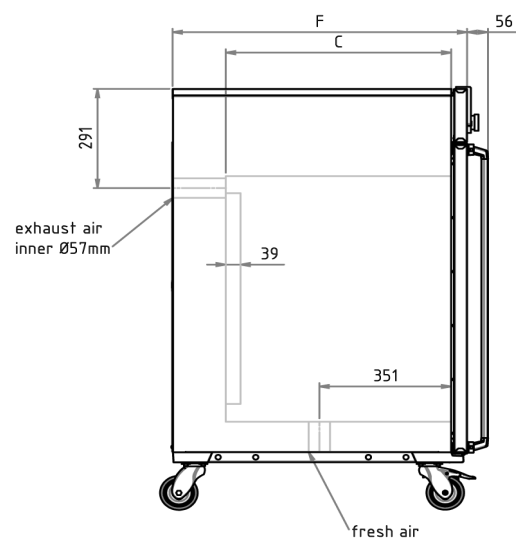
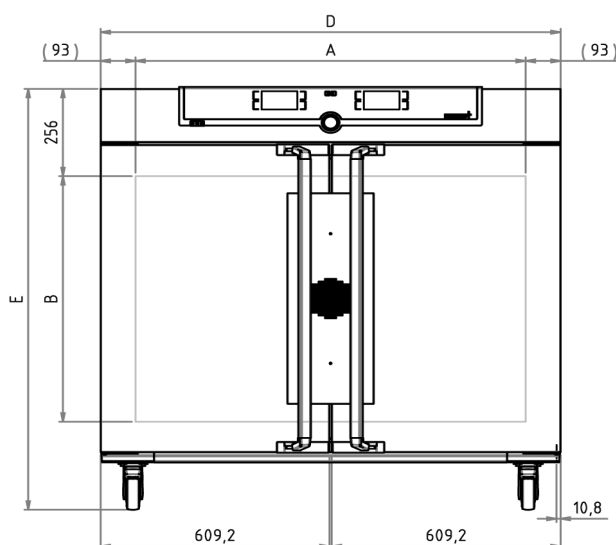
Incubador IF450

El incubador I encaja a la perfección en el ámbito de la investigación, la medicina y la farmacia, así como en las disciplinas de análisis y química de los alimentos.



El sistema de calentamiento de este incubador está ajustado de forma óptima tanto para un sistema de convección natural como para un sistema de circulación de aire forzada. Por este motivo, el ventilador se puede desconectar por completo con el fin de calentar cargas muy valiosas con especial cuidado en los sectores farmacéutico, médico, de la investigación y la química de los alimentos.

En esta página encontrará toda la información técnica relevante sobre nuestro incubador. Si desea obtener más información, el departamento de ventas está a su entera disposición. En caso de necesitar una solución personalizada, envíe un correo electrónico a nuestros técnicos expertos a myAtmoSAFE@memmert.com.



Temperatura

Rango de temperatura	Al menos 10 °C por encima de la temperatura ambiente hasta +80 °C
Resolución del indicador valores nominales de la temperatura y valores reales	0,1 °C
Temperatura	1 Pt100 (clase DIN A) con sistema de medición de 4 hilos

Técnica de regulación

Ajuste de idioma	Alemán/Inglés/Francés/Español/Polaco/Checo/Húngaro
ControlCOCKPIT	SingleDISPLAY. Controlador de microprocesador PID digital multifuncional adaptativo con pantalla de gráficos a color TFT de alta resolución
Temporizador	Reloj de cuenta atrás digital con indicación del valor nominal de tiempo, ajustable desde 1 minuto hasta 99 días
Función SetpointWAIT	El tiempo empieza a contar una vez alcanzada la temperatura nominal
Calibración	tres valores de temperatura a elegir
Parámetros ajustables	Temperatura (Celsius o Fahrenheit), velocidad del motor de aire de circulación, posición de la trampilla de extracción de aire, tiempo de funcionamiento del programa, zona horaria, hora de verano/invierno

Ventilación

Turbina de aire	regulable electrónicamente, ajustable en incrementos del 10 %, prácticamente sin ruidos
Suministro de aire limpio	regulable electrónicamente, ajustable en incrementos del 10 %
Extracción de aire	Tubo de extracción con válvula de estrangulación, regulable electrónicamente

Comunicación

Protocolización de datos	Los datos del desarrollo del programa se guardan en caso de que se interrumpa el suministro eléctrico
Programación	Lectura, administración y organización del registrador de datos a través del puerto Ethernet (versión de prueba por un plazo limitado disponible para descargar). Si se desea, el dispositivo USB con software AtmoCONTROL está disponible a modo de accesorio

Seguridad

Vigilancia de la temperatura	Vigilancia de la temperatura electrónica y ajustable y limitador mecánico de temperatura (TB), clase de protección 1 (DIN 12880) para interrupción del calentamiento a 20 °C por encima de la temperatura máxima del equipo
Sistema de autodiagnóstico	para detección de fallos

Equipamiento básico

Inserciones	2 rejilla(s) de acero inoxidable, electropulida(s)
Envío estándar	incluye certificado de calibración de fábrica a +37 °C
Puerta	puerta interior de cristal
Puerta	Puertas de acero inoxidable completamente aisladas con dos puntos de cierre (cerradura de la puerta con compresión)

Interior de acero inoxidable

Interior	Mantenimiento sencillo gracias a las aletas de embutición profunda, calefacción periférica de los 4 lados integrada
Volumen	449 l
Medidas	$A_{(A)} \times A_{(B)} \times F_{(C)}$: 1040 x 720 x 600 mm
N° máx. de inserciones	8
Máx. carga de la cámara del equipo:	300 kg
Carga máx. por inserción	30 kg

Carcasa de acero estructural

Instalación	Ruedas para desplazamientos con posibilidad de bloqueo
Medidas	$A_{(D)} \times A_{(E)} \times F_{(F)}$: 1224 x 1247 x 784 mm
Carcasa	Pared trasera con chapa de acero galvanizada

Datos eléctricos

Voltaje consumo eléctrico	230 V, 50/60 Hz aprox. 1800 W
Voltaje consumo eléctrico	115 V, 50/60 Hz aprox. 1500 W

Condiciones ambientales

Instalación	La separación entre la pared y la parte posterior del equipo deberá ser como mínimo de 15 cm. La distancia hasta el techo debe ser como mínimo de 20 cm y la distancia de los laterales a la pared o al equipo contiguo de al menos 5 cm.
Altura de instalación	Máx. 2000 m sobre el nivel del mar
Temperatura ambiente	+5 °C a +40 °C
Humedad del aire (rh)	Máx. 80%, sin condensación
Categoría de sobretensión	II
Grado de contaminación	2

Datos de embalaje/envío

Información de transporte	¡Los equipos deben transportarse en posición vertical!
Número estadístico de mercancía	8419 8998
País de origen	República Federal de Alemania
N.º Reg. WEEE	DE 66812464
Medidas aprox. incl. cartón	An x Al x F 1330 x 1440 x 1050 cm
Peso neto	aprox. 161 kg
Peso bruto cartón	aprox. 227 kg

Las unidades estándar están aprobadas en materia de seguridad y llevan las marcas certificadoras

