



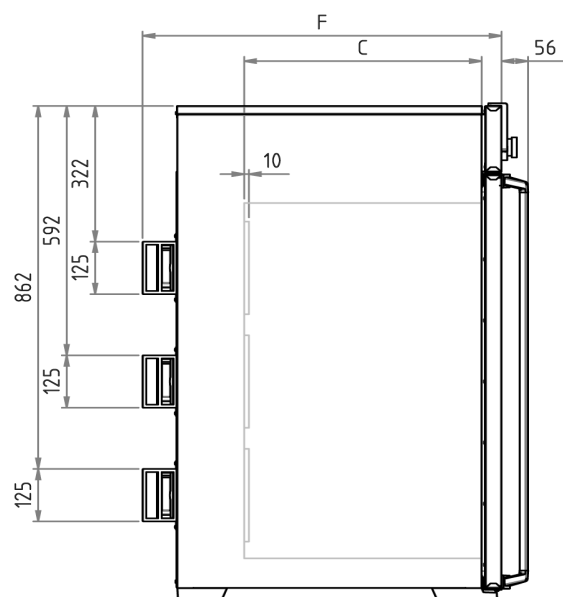
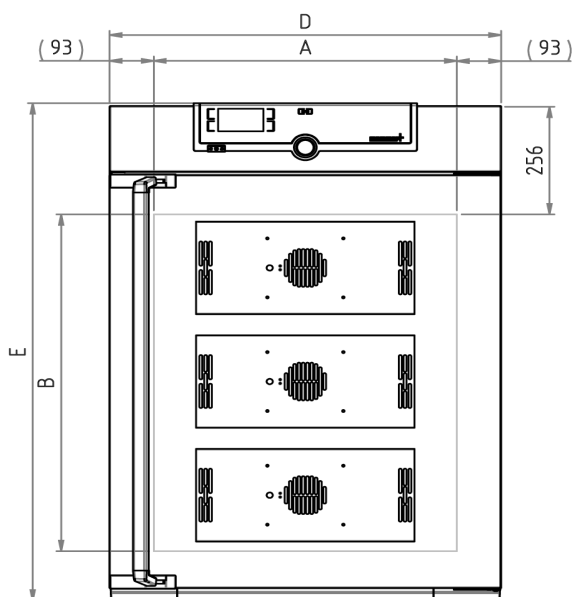
Incubador refrigerado con tecnología Peltier

IPP260

Microbiología, zoología, alimentación, cosmética, farmacia: el incubador refrigerado IPP con tecnología Peltier realiza sin transiciones en un solo sistema los procesos de calentamiento y refrigeración.



Encuentre con ayuda de nuestra selección de modelo el incubador refrigerado con tecnología Peltier adecuado a sus necesidades, así como croquis acotados de los modelos e información técnica detallada disponible para su descarga. En caso de volúmenes grandes con necesidad de cambios de temperatura rápidos, se recomienda el incubador refrigerado con compresor de Memmert. Estamos seguros de que la flexibilidad y el equipamiento técnico de nuestros equipos cumplen todos los deseos. ¡Desafíenos!



Temperatura

Rango de temperatura de trabajo de 0 °C a +70 °C

Resolución del indicador valores nominales de la temperatura y valores reales 0,1 °C

Temperatura 1 Pt100 (clase DIN A) con sistema de medición de 4 hilos

Técnica de regulación

Ajuste de idioma Alemán/Inglés/Francés/Español/Polaco/Checo/Húngaro

Control COCKPIT SingleDISPLAY. Controlador de microprocesador PID digital multifuncional adaptativo con pantalla de gráficos a color TFT de alta resolución

Temporizador Reloj de cuenta atrás digital con indicación del valor nominal de tiempo, ajustable desde 1 minuto hasta 99 días

Función Setpoint WAIT El tiempo empieza a contar una vez alcanzada la temperatura nominal

Calibración tres valores de temperatura a elegir

Parámetros ajustables Temperatura (Celsius o Fahrenheit), tiempo de funcionamiento del programa, zona horaria, hora de verano/invierno

Ventilación

Convección Circulación forzada del aire del interior mediante ventilador Peltier

Comunicación

Protocolización de datos Los datos del desarrollo del programa se guardan en caso de que se interrumpa el suministro eléctrico

Programación Lectura, administración y organización del registrador de datos a través del puerto Ethernet (versión de prueba por un plazo limitado disponible para descargar). Si se desea, el dispositivo USB con software AtmoCONTROL está disponible a modo de accesorio

Seguridad

Vigilancia de la temperatura Vigilancia de la temperatura, electrónica y ajustable y limitador mecánico de temperatura (TB)

Sistema de autodiagnóstico para detección de fallos

Concepto de calentamiento

Peltier Sistema Peltier integrado y con ahorro de energía de calentamiento y refrigeración en la pared trasera (principio de la bomba de calor)

Equipamiento básico

Puerta	Puerta de acero inoxidable completamente aislada con dos puntos de cierre (cerradura de la puerta con compresión)
Inserciones	2 rejilla(s) de acero inoxidable, electropulida(s)
Envío estándar	incluye certificado de calibración de fábrica a +10 °C y +37 °C
Puerta	Puerta interior de cristal

Interior de acero inoxidable

Volumen	256 l
Medidas	$A_{(A)} \times A_{(B)} \times F_{(C)}$: 640 x 800 x 500 mm
N° máx. de inserciones	9
Máx. carga de la cámara del equipo:	200 kg
Carga máx. por inserción	20 kg

Carcasa de acero estructural

Medidas	$A_{(D)} \times A_{(E)} \times F_{(F)}$: 824 x 1183 x 774 mm
Carcasa	Pared trasera con chapa de acero galvanizada

Datos eléctricos

Voltaje consumo eléctrico	230 V, 50/60 Hz aprox. 820 W
Voltaje consumo eléctrico	115 V, 50/60 Hz aprox. 820 W

Condiciones ambientales

Instalación	La separación entre la pared y la parte posterior del equipo deberá ser como mínimo de 15 cm. La distancia hasta el techo debe ser como mínimo de 20 cm y la distancia de los laterales a la pared o al equipo contiguo de al menos 5 cm.
Temperatura ambiente	16 °C a 40 °C
Humedad del aire (rh)	Máx. 70%, sin condensación
Altura de instalación	Máx. 2000 m sobre el nivel del mar
Categoría de sobretensión	II
Grado de contaminación	2

Datos de embalaje/envío

Información de transporte	¡Los equipos deben transportarse en posición vertical!
Número estadístico de mercancía	8419 8998
País de origen	República Federal de Alemania
N.º Reg. WEEE	DE 66812464
Medidas aprox. incl. cartón	An x Al x F 930 x 1380 x 930 cm
Peso neto	aprox. 114 kg
Peso bruto cartón	aprox. 165 kg

Las unidades estándar están aprobadas en materia de seguridad y llevan las marcas certificadoras

