

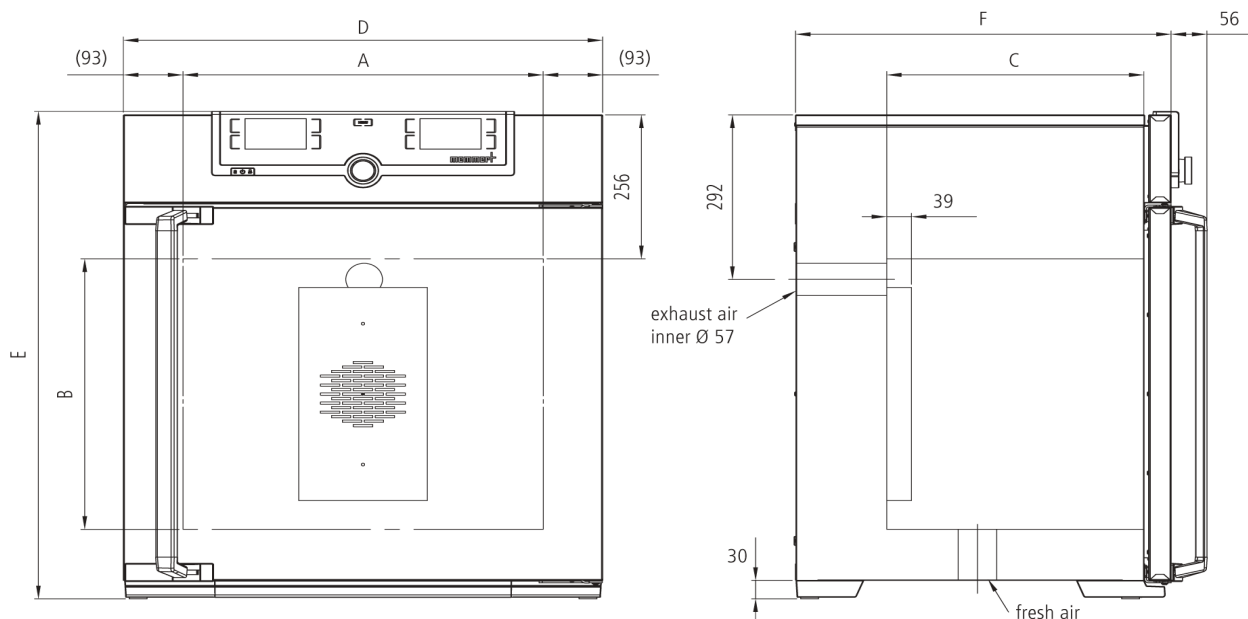


## Estufa universal UN160plus

Secado, calentamiento, regulación de temperatura, envejecimiento, secado al horno, ensayo y endurecimiento de precisión en el ámbito de la investigación, la ciencia, la industria y la garantía de calidad.



Esta estufa de calentamiento y estufa de secado de uso universal es el clásico de la gama de Memmert para la regulación de la temperatura en los sectores científico, de la investigación y para la realización de ensayos de materiales en el sector industrial. Esta obra maestra de la técnica de acero inoxidable de alta calidad, higiénico y fácil de limpiar satisface todos los deseos en cuanto a la técnica de ventilación, la técnica de regulación, la protección contra temperatura excesiva y la técnica de calentamiento ajustada con total precisión.



## Temperatura

**Rango de temperatura de trabajo en °C** Al menos 5 sobre la temperatura ambiente hasta +300

**Temperatura** 2 sondas de temperatura Pt100 (clase DIN A) con sistema de medición de 4 hilos con sistema de control recíproco y traspaso de funciones en caso de valores de temperatura exactamente iguales

## Técnica de regulación

**Control COCKPIT** TwinDISPLAY. Controlador de microprocesador PID digital multifuncional adaptativo con 2 pantallas de gráfico a color de alta resolución

**Ajuste de idioma** Alemán/Inglés/Francés/Español/Polaco/Checo/Húngaro

**Temporizador** Reloj de cuenta atrás digital con indicación del valor nominal de tiempo, ajustable desde 1 minuto hasta 99 días

**Función HeatBALANCE** Ajuste de la distribución de la potencia calorífica entre los grupos de radiadores superiores e inferiores de -50 % a +50%

**Función SetpointWAIT** El tiempo empieza a contar una vez alcanzada la temperatura nominal

**Calibración** tres valores de temperatura a elegir

**Parámetros ajustables** Temperatura (Celsius o Fahrenheit), posición de la trampilla de extracción de aire, tiempo de funcionamiento del programa, zona horaria, hora de verano/invierno

## Ventilación

**Ventilación** Ventilación natural

**Suministro de aire limpio** regulable electrónicamente, ajustable en incrementos del 10 %, adaptado por segmentos

**Extracción de aire** Tubo de extracción con válvula de estrangulación, regulable electrónicamente

## Comunicación

**Protocolización de datos** Los datos del desarrollo del programa se guardan en caso de que se interrumpa el suministro eléctrico

**Programación** Programación, administración y transmisión de programas a través del puerto Ethernet o el puerto USB mediante el software AtmoCONTROL

## Seguridad

**Vigilancia de la temperatura** Limitador mecánico de temperatura (TB), clase de protección 1 (DIN 12880), para interrupción del calentamiento aprox. a 20 °C por encima de la temperatura máxima del equipo

**Vigilancia de la temperatura** Sistema de vigilancia de la temperatura (TWW), clase de protección 3.1 o limitador de temperatura (TWB), clase de protección 2, se puede seleccionar en la pantalla

**AutoSAFETY** Vigilancia adicional integrada de temperatura excesiva o insuficiente (ASF) que sigue automáticamente el valor nominal en función del intervalo configurado, alarma en caso de exceso de temperatura o temperatura insuficiente, interrupción del calentamiento en caso de exceso de temperatura

**Sistema de autodiagnóstico** para detección de fallos

**Alarma** óptica y acústica

## Equipamiento básico

|  |   |
|--|---|
| <b>Puerta</b>                                | Puerta de acero inoxidable completamente aislada con dos puntos de cierre (cerradura de la puerta con compresión) |
| <b>Inserciones</b>                           | 2 rejilla(s) de acero inoxidable, electropulida(s)  |
| <b>Certificado de calibración de fábrica</b> | calibración a +160 °C   |

## Interior de acero inoxidable

|  |   |
|--|---|
| <b>Interior</b>                            | Mantenimiento sencillo gracias a las aletas de embutición profunda, calefacción periférica de los 4 lados integrada |
| <b>Volumen</b>                             | 161 l   |
| <b>Medidas</b>                             | $An_{(A)} \times Al_{(B)} \times F_{(C)}$ : 560 x 720 x 400 mm  |
| <b>N° máx. de inserciones</b>              | 8   |
| <b>Máx. carga de la cámara del equipo:</b> | 210 kg  |
| <b>Carga máx. por inserción</b>            | 20 kg   |

## Carcasa de acero estructural

|                |   |
|----------------|---|
| <b>Medidas</b> | $An_{(D)} \times Al_{(E)} \times F_{(F)}$ : 745 x 1104 x 584 mm |
| <b>Carcasa</b> | Pared trasera con chapa de acero galvanizada                    |

## Datos eléctricos

|                                  |                                  |
|----------------------------------|----------------------------------|
| <b>Voltaje consumo eléctrico</b> | 230 V, 50/60 Hz<br>aprox. 3200 W |
| <b>Voltaje consumo eléctrico</b> | 115 V, 50/60 Hz<br>aprox. 1800 W |

## Condiciones ambientales

|                                  |   |
|----------------------------------|---|
| <b>Instalación</b>               | La separación entre la pared y la parte posterior del equipo deberá ser como mínimo de 15 cm. La distancia hasta el techo debe ser como mínimo de 20 cm y la distancia de los laterales a la pared o al equipo contiguo de al menos 5 cm. |
| <b>Altura de instalación</b>     | Máx. 2000 m sobre el nivel del mar  |
| <b>Temperatura ambiente</b>      | +5 °C a +40 °C  |
| <b>Humedad del aire (rh)</b>     | Máx. 80%, sin condensación  |
| <b>Categoría de sobretensión</b> | II  |
| <b>Grado de contaminación</b>    | 2   |

## Datos de embalaje/envío

|  |  |
|--|--|
| <b>Información de transporte</b>       | ¡Los equipos deben transportarse en posición vertical! |
| <b>Número estadístico de mercancía</b> | 8419 8998  |
| <b>País de origen</b>                  | República Federal de Alemania                          |
| <b>N.º Reg. WEEE</b>                   | DE 66812464  |
| <b>Medidas aprox. incl. cartón</b>     | An x Al x F 830 x 1300 x 800 cm                        |
| <b>Peso neto</b>                       | aprox. 96 kg   |
| <b>Peso bruto cartón</b>               | aprox. 122 kg  |

Las unidades estándar están aprobadas en materia de seguridad y llevan las marcas certificadoras

