



Incubador

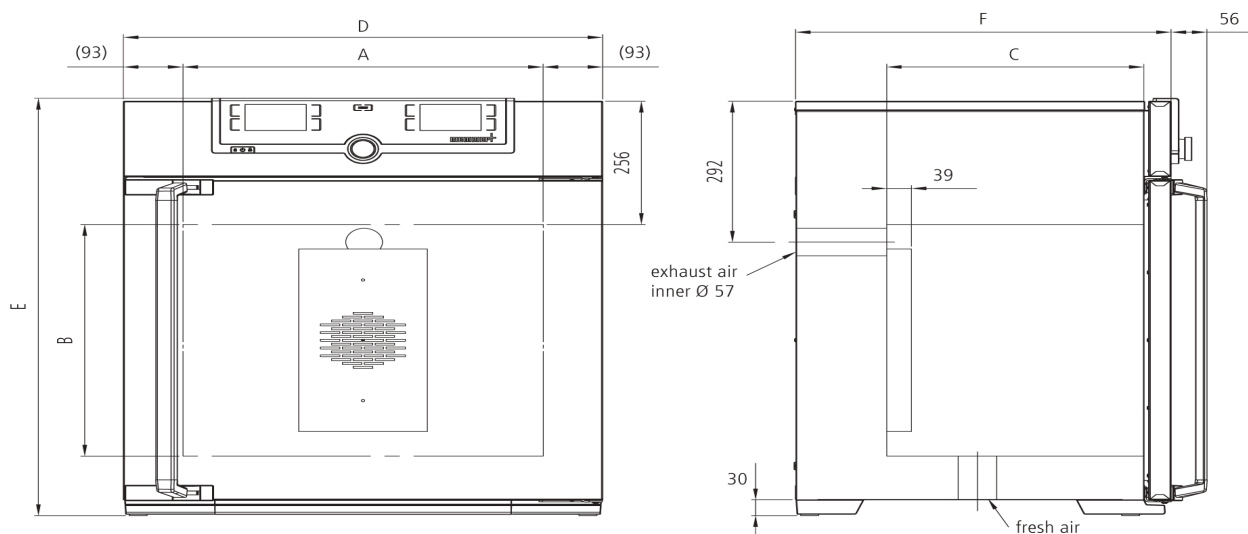
IN160

El incubador I encaja a la perfección en el ámbito de la investigación, la medicina y la farmacia, así como en las disciplinas de análisis y química de los alimentos.



El sistema de calentamiento de este incubador está ajustado de forma óptima tanto para un sistema de convección natural como para un sistema de circulación de aire forzada. Por este motivo, el ventilador se puede desconectar por completo con el fin de calentar cargas muy valiosas con especial cuidado en los sectores farmacéutico, médico, de la investigación y la química de los alimentos.

En esta página encontrará toda la información técnica relevante sobre nuestro incubador. Si desea obtener más información, el departamento de ventas está a su entera disposición. En caso de necesitar una solución personalizada, envíe un correo electrónico a nuestros técnicos expertos a myAtmoSAFE@memmert.com.



Temperatura

Rango de temperatura de trabajo en °C Al menos 5 por encima de la temperatura ambiente hasta +80

Resolución del indicador valores nominales de la temperatura y valores reales 0,1 °C

Temperatura 1 Pt100 (clase DIN A) con sistema de medición de 4 hilos

Técnica de regulación

Ajuste de idioma Alemán/Inglés/Francés/Español/Polaco/Checo/Húngaro

Control COCKPIT SingleDISPLAY. Controlador de microprocesador PID digital multifuncional adaptativo con pantalla de gráficos a color TFT de alta resolución

Temporizador Reloj de cuenta atrás digital con indicación del valor nominal de tiempo, ajustable desde 1 minuto hasta 99 días

Función Setpoint WAIT El tiempo empieza a contar una vez alcanzada la temperatura nominal

Calibración tres valores de temperatura a elegir

Parámetros ajustables Temperatura (Celsius o Fahrenheit), posición de la trampilla de extracción de aire, tiempo de funcionamiento del programa, zona horaria, hora de verano/invierno

Ventilación

Ventilación Ventilación natural

Suministro de aire limpio regulable electrónicamente, ajustable en incrementos del 10 %

Extracción de aire Tubo de extracción con válvula de estrangulación, regulable electrónicamente

Comunicación

Protocolización de datos Los datos del desarrollo del programa se guardan en caso de que se interrumpa el suministro eléctrico

Programación Lectura, administración y organización del registrador de datos a través del puerto Ethernet (versión de prueba por un plazo limitado disponible para descargar). Si se desea, el dispositivo USB con software AtmoCONTROL está disponible a modo de accesorio

Seguridad

Vigilancia de la temperatura Vigilancia de la temperatura electrónica y ajustable y limitador mecánico de temperatura (TB), clase de protección 1 (DIN 12880) para interrupción del calentamiento a 20 °C por encima de la temperatura máxima del equipo

Sistema de autodiagnóstico para detección de fallos

Equipamiento básico

| | |
|-----------------------|---|
| Puerta | Puerta de acero inoxidable completamente aislada con dos puntos de cierre (cerradura de la puerta con compresión) |
| Inserciones | 2 rejilla(s) de acero inoxidable, electropulida(s) |
| Envío estándar | incluye certificado de calibración de fábrica a +37 °C |
| Puerta | Puerta interior de cristal |

Interior de acero inoxidable

| | |
|--|---|
| Interior | Mantenimiento sencillo gracias a las aletas de embutición profunda, calefacción periférica de los 4 lados integrada |
| Volumen | 161 l |
| Medidas | $A_{(A)} \times A_{(B)} \times F_{(C)}$: 560 x 720 x 400 mm |
| N° máx. de inserciones | 8 |
| Máx. carga de la cámara del equipo: | 210 kg |
| Carga máx. por inserción | 20 kg |

Carcasa de acero estructural

| | |
|----------------|---|
| Medidas | $A_{(D)} \times A_{(E)} \times F_{(F)}$: 745 x 1104 x 584 mm |
| Carcasa | Pared trasera con chapa de acero galvanizada |

Datos eléctricos

| | |
|----------------------------------|----------------------------------|
| Voltaje consumo eléctrico | 230 V, 50/60 Hz aprox. 1600 W |
| Voltaje consumo eléctrico | 115 V, 50/60 Hz aprox. 900 W |

Condiciones ambientales

| | |
|----------------------------------|---|
| Instalación | La separación entre la pared y la parte posterior del equipo deberá ser como mínimo de 15 cm. La distancia hasta el techo debe ser como mínimo de 20 cm y la distancia de los laterales a la pared o al equipo contiguo de al menos 5 cm. |
| Altura de instalación | Máx. 2000 m sobre el nivel del mar |
| Temperatura ambiente | +5 °C a +40 °C |
| Humedad del aire (rh) | Máx. 80%, sin condensación |
| Categoría de sobretensión | II |
| Grado de contaminación | 2 |

Datos de embalaje/envío

| | |
|--|--|
| Información de transporte | ¡Los equipos deben transportarse en posición vertical! |
| Número estadístico de mercancía | 8419 8998 |
| País de origen | República Federal de Alemania |
| N.º Reg. WEEE | DE 66812464 |
| Medidas aprox. incl. cartón | An x Al x F 830 x 1300 x 800 cm |
| Peso neto | aprox. 96 kg |
| Peso bruto cartón | aprox. 122 kg |

Las unidades estándar están aprobadas en materia de seguridad y llevan las marcas certificadoras

