

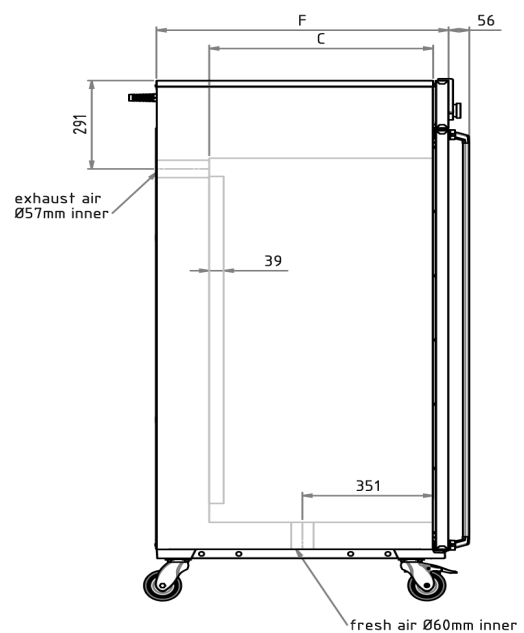
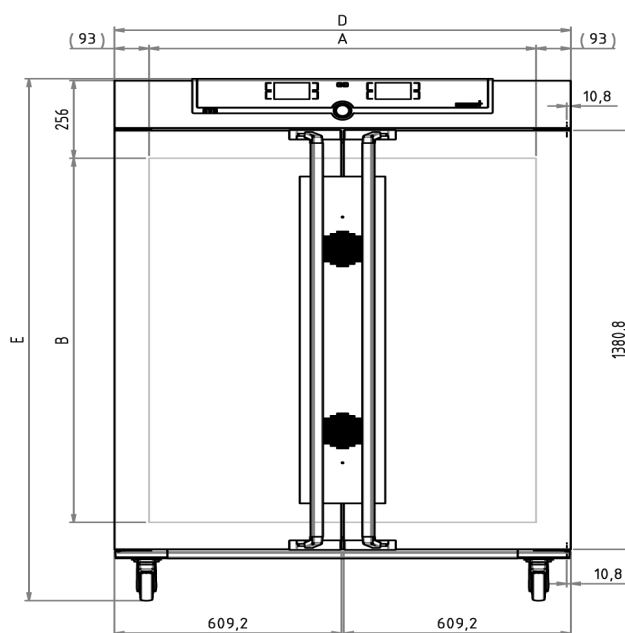


## Estufa universal UF1060

Secado, calentamiento, regulación de temperatura, envejecimiento, secado al horno, ensayo y endurecimiento de precisión en el ámbito de la investigación, la ciencia, la industria y la garantía de calidad.



Esta estufa de calentamiento y estufa de secado de uso universal es el clásico de la gama de Memmert para la regulación de la temperatura en los sectores científico, de la investigación y para la realización de ensayos de materiales en el sector industrial. Esta obra maestra de la técnica de acero inoxidable de alta calidad, higiénico y fácil de limpiar satisface todos los deseos en cuanto a la técnica de ventilación, la técnica de regulación, la protección contra temperatura excesiva y la técnica de calentamiento ajustada con total precisión.



## Temperatura

**Rango de temperatura de trabajo en °C** Al menos 10 sobre la temperatura ambiente hasta +300

**Temperatura** 1 Pt100 (clase DIN A) con sistema de medición de 4 hilos

## Técnica de regulación

**Ajuste de idioma** Alemán/Inglés/Francés/Español/Polaco/Checo/Húngaro

**Control COCKPIT** SingleDISPLAY. Controlador de microprocesador PID digital multifuncional adaptativo con pantalla de gráficos a color TFT de alta resolución

**Temporizador** Reloj de cuenta atrás digital con indicación del valor nominal de tiempo, ajustable desde 1 minuto hasta 99 días

**Función Setpoint WAIT** El tiempo empieza a contar una vez alcanzada la temperatura nominal

**Calibración** tres valores de temperatura a elegir

**Parámetros ajustables** Temperatura (Celsius o Fahrenheit), velocidad del motor de aire de circulación, posición de la trampilla de extracción de aire, tiempo de funcionamiento del programa, zona horaria, hora de verano/invierno

## Ventilación

**Turbina de aire** regulable electrónicamente, ajustable en incrementos del 10 %, prácticamente sin ruidos

**Suministro de aire limpio** regulable electrónicamente, ajustable en incrementos del 10 %

**Extracción de aire** Tubo de extracción con válvula de estrangulación, regulable electrónicamente

## Comunicación

**Protocolización de datos** Los datos del desarrollo del programa se guardan en caso de que se interrumpa el suministro eléctrico

**Programación** Lectura, administración y organización del registrador de datos a través del puerto Ethernet (versión de prueba por un plazo limitado disponible para descargar). Si se desea, el dispositivo USB con software AtmoCONTROL está disponible a modo de accesorio

## Seguridad

**Vigilancia de la temperatura** Vigilancia de la temperatura electrónica y ajustable y limitador mecánico de temperatura (TB), clase de protección 1 (DIN 12880) para interrupción del calentamiento a 20 °C por encima de la temperatura máxima del equipo

**Sistema de autodiagnóstico** para detección de fallos

## Equipamiento básico

**Inserciones** 1 rejilla(s) de acero inoxidable, electropulida(s)

**Certificado de calibración de fábrica** calibración a +160 °C

**Puerta** Puertas de acero inoxidable completamente aisladas con dos puntos de cierre (cerradura de la puerta con compresión)

## Interior de acero inoxidable

<b>Interior</b>	Mantenimiento sencillo gracias a las aletas de embutición profunda, calefacción periférica de los 4 lados integrada
<b>Volumen</b>	1060 l
<b>Medidas</b>	$An_{(A)} \times Al_{(B)} \times F_{(C)}$ : 1040 x 1200 x 850 mm
<b>N° máx. de inserciones</b>	14
<b>Máx. carga de la cámara del equipo:</b>	300 kg
<b>Carga máx. por inserción</b>	60 kg

## Carcasa de acero estructural

<b>Instalación</b>	Ruedas para desplazamientos con posibilidad de bloqueo
<b>Medidas</b>	$An_{(D)} \times Al_{(E)} \times F_{(F)}$ : 1224 x 1726 x 1035 mm
<b>Carcasa</b>	Pared trasera con chapa de acero galvanizada

## Datos eléctricos

<b>Consumo eléctrico</b>	400 V, 3 fases, 50 Hz/aprox. 7000 W
--------------------------	-------------------------------------

## Condiciones ambientales

<b>Instalación</b>	La separación entre la pared y la parte posterior del equipo deberá ser como mínimo de 15 cm. La distancia hasta el techo debe ser como mínimo de 20 cm y la distancia de los laterales a la pared o al equipo contiguo de al menos 5 cm.
<b>Altura de instalación</b>	Máx. 2000 m sobre el nivel del mar
<b>Temperatura ambiente</b>	+5 °C a +40 °C
<b>Humedad del aire (rh)</b>	Máx. 80%, sin condensación
<b>Categoría de sobretensión</b>	II
<b>Grado de contaminación</b>	2

## Datos de embalaje/envío

<b>Información de transporte</b>	¡Los equipos deben transportarse en posición vertical!
<b>Número estadístico de mercancía</b>	8419 8998
<b>País de origen</b>	República Federal de Alemania
<b>N.º Reg. WEEE</b>	DE 66812464
<b>Medidas aprox. incl. cartón</b>	$An \times Al \times F$ 1370 x 1970 x 1300 cm
<b>Peso neto</b>	aprox. 252 kg
<b>Peso bruto cartón</b>	aprox. 416 kg

**Las unidades estándar están aprobadas en materia de seguridad y llevan las marcas certificadoras**

